

《土建控制》全国联考测评卷

一、单选题

1. 备案机关发现建设单位在竣工验收过程中有违反国家有关建设工程质量管理规定行为的，应当在收到竣工验收备案文件（ ）内，责令停止使用，重新组织竣工验收。
 - A. 3 日
 - B. 5 日
 - C. 15 日
 - D. 30 日
2. 建设单位应当自建设工程竣工验收合格之日起（ ）内，将建设工程竣工验收报告和规划、公安消防、环保等部门出具的认可文件或者准许使用文件报建设行政主管部门或者其他有关部门备案。
 - A. 5 日
 - B. 10 日
 - C. 15 日
 - D. 30 日
3. 在建设工程质量中，民用建筑主体结构设计的耐用年限分为（ ）。
 - A. 二级
 - B. 三级
 - C. 四级
 - D. 五级
4. 在工程质量控制的主体中，（ ）的质量控制包括建设全过程各阶段。
 - A. 政府部门
 - B. 建设单位
 - C. 监理单位
 - D. 施工单位
5. 质量管理体系工作中，（ ）应检查监理规划与监理实施细则的质量控制措施是否落实、管理记录是否完整和符合规定要求等。
 - A. 总监理工程师
 - B. 项目部负责人
 - C. 质量负责人
 - D. 监理工程师
6. 下列各项中不属于监理单位组织编制质量管理体系文件时应遵循原则的是（ ）。
 - A. 可操作性
 - B. 相容性
 - C. 确定性
 - D. 集团性
7. 工程质量验收制度要求工程竣工预验收合格后，应由项目监理机构编写工程质量（ ），并经总监理工程师和工程监理单位技术负责人审核签字后报建设单位。
 - A. 审核报告
 - B. 竣工报告
 - C. 评估报告
 - D. 检验报告
8. 与相关方的关系影响着组织的绩效，为达到持续的成功，组织应管理与其有关各相关方的关系。这体现了质量管理中的（ ）原则。

- A. 以顾客为关注焦点
B. 关系管理
C. 领导作用
D. 全员参与
9. 在工程质量的统计分析方法中，可以用来寻找影响质量主次因素的方法是（ ）。
A. 分层法
B. 排列图法
C. 因果分析图法
D. 直方图法
10. 在直方图的绘制中，首先要收集整理数据，用随机抽样的方法抽取数据，一般要求数据在（ ）个以上。
A. 20
B. 30
C. 50
D. 100
11. 在下列事件中，可以引起质量波动的偶然性原因是（ ）。
A. 使用不同厂家生产的规格型号相同的材料
B. 材料规格品种使用错误
C. 施工方法不当
D. 机械设备故障
12. 当采用计数值标准型一次抽样检验方案实际抽检时，检验出的不合格品数 d ，当（ ），判定为不合格批，拒绝该检验批。（ c 表示合格判定数）
A. $d < c$
B. $d > c$
C. $d = c$
D. $d = r$
13. 项目总概算应控制在可行性研究报告估算投资额的（ ）以内。
A. $\pm 2\%$
B. $\pm 5\%$
C. $\pm 10\%$
D. $\pm 15\%$
14. 工程勘察管理服务是指工程监理单位根据（ ）的要求及相关法律法规的规定对于工程勘察活动的管理。
A. 勘察单位
B. 建设单位
C. 设计单位
D. 政府监督部门
15. 下列属于安全防护的监理现场控制内容的是（ ）。
A. 模板支撑体系的搭设应符合规范要求
B. 大模板作业防护应符合规范要求
C. 施工现场临时用电管理应符合相关要求
D. 移动式操作平台的设置应符合规范要求
16. 对需要返工处理的质量事故，项目监理机构应要求施工单位报送（ ）和经设计等相关单位认可的处理方案，并对质量事故的处理过程进行跟踪检查。

- A. 质量事故调查报告
B. 监测单位的鉴定意见
C. 质量事故状况观测记录
D. 质量事故书面报告
17. 桩基础承载力检验中，混凝土灌注桩采用（ ）d 试块强度或钻芯法进行强度检验。
A. 14
B. 28
C. 30
D. 42
18. 在现场施工准备的质量控制中，（ ）应检查、复核施工单位测量人员的资格证书和测量设备检定证书。
A. 总监理工程师
B. 监理单位技术负责人
C. 专业监理工程师
D. 监理员
19. 工程开始前，项目监理机构审查施工单位提交的工程开工报审表等相关资料，合格后，由（ ）签署审核意见。
A. 专业监理工程师
B. 总监理工程师
C. 建设单位代表
D. 建设单位项目负责人
20. 施工组织设计在实施过程中，施工单位如需做较大的变更，项目监理机构应（ ）。
A. 校验修改部分
B. 简化审批程序
C. 增加审批程序
D. 按程序重新审查
21. 在施工过程中，当分部工程达到验收条件时，应由（ ）组织验收。
A. 专业监理工程师
B. 总监理工程师
C. 施工单位项目负责人
D. 建设单位现场代表
22. 在单位工程质量验收中，下列不属于建筑与结构单位工程应审核的质量控制资料的是（ ）。
A. 工程定位测量记录
B. 原材料出厂合格证书
C. 隐蔽工程验收记录
D. 管道严密性试验记录
23. 施工质量验收层次的划分中，安装工程的检验批可按设计系统和（ ）来划分。
A. 专业性质
B. 安装工艺
C. 主要工种
D. 设备组别
24. 按《建筑工程施工质量验收统一标准》的规定，依专业性质、工程部位来划分的工程属于（ ）。
A. 单位工程

- B. 分部工程
C. 分项工程
D. 子分部工程
25. 项目监理机构应掌握工程质量事故所造成缺陷的处理依据、程序和（ ）。
A. 损失程度
B. 影响范围
C. 基本方法
D. 等级
26. 项目监理机构最终确认工程质量事故的技术处理是否达到预期目的所采取的手段是（ ）。
A. 定期观测和必要的判断
B. 分析和必要的论证
C. 检查验收和必要的鉴定
D. 征询设计单位意见
27. 对于某些混凝土结构表面蜂窝、麻面，经调查分析可进行剔凿、抹灰等处理，此属于工程质量事故处理方案中的（ ）。
A. 返工处理
B. 不做处理
C. 修补处理
D. 结构处理
28. 建设工程质量事故的等级是以（ ）为标准划分的。
A. 直接经济损失和人员伤亡数量
B. 违法行为严重程度
C. 工程项目的规模
D. 永久质量缺陷对结构安全的影响程度
29. 下列有关市场采购设备质量控制的表述，正确的是（ ）。
A. 监理单位负责审查总包单位编制的采购方案
B. 建设单位直接采购的，施工单位要协助编制设备采购方案
C. 建设单位负责审查安装单位编制的采购方案
D. 市场采购方式主要用于非标准设备的采购
30. 由总包单位或安装单位采购的设备，其采购方案须事前提交给（ ），经其审查认可。
A. 项目监理机构
B. 设备总工程师
C. 建设单位
D. 设备安装工程师
31. 在设备监造质量控制的方式中，项目监理机构成立监造小组，编制监造规划的控制方式是（ ）。
A. 驻厂监造
B. 巡回监控
C. 定点监控
D. 设置质量控制点监控
32. 定点监控中，质量控制点的设置不包括（ ）。
A. 对设备制造质量有明显影响的特殊或关键工序处
B. 设置在设备的主要、关键部件，加工制造的薄弱环节上
C. 易产生质量缺陷的工艺过程

- D. 引进先进技术的环节
33. 某新建学校项目由教学楼、行政楼等构成，按建设工程项目的划分层次，行政楼属于（ ）。
- A. 专业工程
B. 单项工程
C. 单位工程
D. 分项工程
34. 某工程项目为更好地完成设计，及后续建设工作，设立扩大初步设计阶段，在扩大初步设计阶段，应根据概算定额，形成的经济文件是（ ）。
- A. 设计总概算
B. 修正总概算
C. 技术总概算
D. 施工图预算
35. 下列项目监理机构施工阶段投资控制的措施中，属于技术措施的是（ ）。
- A. 继续寻找通过设计挖潜节约投资的可能性
B. 复核工程付款账单，签发付款证书
C. 对工程施工过程中的投资支出做好分析与预测
D. 在项目监理机构中落实从投资控制角度进行施工跟踪的人员、任务分工和职能分工
36. 某工业建设项目，需进口一批生产设备，其 CIF 价为 200 万美元，银行财务费费率为 0.5%，外贸手续费费率为 1.5%，进口关税税费为 22%，增值税税率为 13%，美元兑换人民币的汇率为 1:6.2，则这批设备应缴纳的增值税为（ ）万元人民币。
- A. 204.0
B. 248.9
C. 252.9
D. 196.66
37. 某新建项目，建设期 2 年，第一年贷款 500 万元，第二年贷款 200 万元。贷款在年度内均衡发放。根据贷款协定：年利率为 10%，每半年计息一次，贷款本息均在项目投产后偿还，则该项目建设期的贷款利息是（ ）万元。
- A. 89.76
B. 87.50
C. 71.75
D. 35.88
38. 根据《建筑安装工程费用项目组成》（建标 [2013] 44 号）的规定，企业发生的投标费、保险费属于（ ）。
- A. 规费
B. 企业管理费中的财务费
C. 财务费
D. 企业管理费中的其他
39. 按照费用构成要素划分的建筑安装工程费用项目组成，下列费用中属于建筑安装工程费中检验试验费的是（ ）。
- A. 新材料的试验费
B. 承包人自设试验室进行试验所耗用的材料等费用
C. 建设单位委托检测机构进行检验的费用
D. 对构件进行破坏性试验的费用
40. 某材料的出厂价 2500 元/吨，运杂费 80 元/吨，运输损耗率 1%，采购保管费率 2%，则该材料的

（预算）单价为（ ）元/吨。

- A. 2575.50
- B. 2655.50
- C. 2657.40
- D. 2657.92

41. 下列融资成本中，属于资金使用成本的是（ ）。

- A. 资信评估费
- B. 广告费
- C. 律师费
- D. 红利

42. 项目融资过程中，投资决策后首先应进行的工作是（ ）。

- A. 融资谈判
- B. 融资决策分析
- C. 融资执行
- D. 融资结构设计

43. 某工业项目固定资产投资 3000 万元，流动资产为 1500 万元，其中资本金占项目总投资的 50%。投产后，销售税金及附加为 150 万元，平均年净利润为 600 万元，则该项目的平均资本金净利润率为（ ）%。

- A. 13.73
- B. 26.67
- C. 38.66
- D. 27.54

44. 某地 2013 年拟建年产 30 万吨化工产品项目。依据调查，某生产相同产品的已建成项目，年产量为 10 万吨，建设投资为 15000 万元。若生产能力指数为 0.9，综合调整系数为 1.2，则该拟建项目的建设投资是（ ）万元。

- A. 30047
- B. 41578
- C. 48059
- D. 48382

45. 某施工企业希望从银行借款 500 万元，借款期限 2 年，期满一次还本。经咨询有甲、乙、丙、丁四家银行愿意提供贷款，年利率均为 7%。其中，甲要求按月计算并支付利息，乙要求按季度计算并支付利息，丙要求按半年计算并支付利息，丁要求按年计算并支付利息。则对该企业来说，借款实际利率最低的银行是（ ）。

- A. 甲
- B. 乙
- C. 丙
- D. 丁

46. 对于一些工程量较小、工艺比较简单的工程，适用的施工图预算审查方法是（ ）。

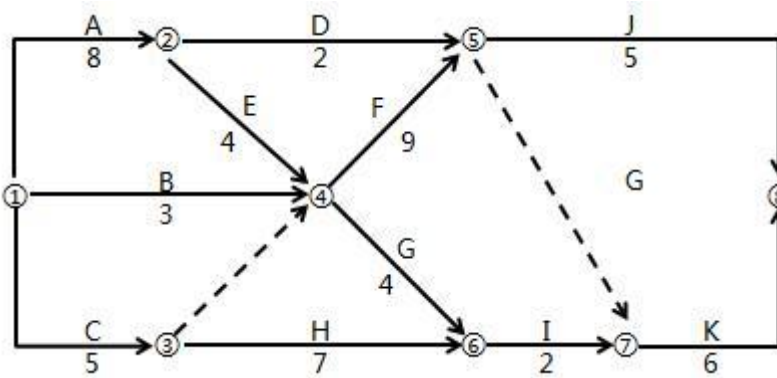
- A. 全面审查法
- B. 标准预算审查法
- C. 分组计算审查法
- D. 重点审查法

47. 某产品的目标成本为 2500 元，该产品某零部件的功能重要性系数是 0.30，若该零件现实成本为 800 元，则该零部件成本需要降低（ ）元。

- A. 50
B. 60
C. 80
D. 100
48. 设计概算由项目（ ）负责编制，并对其编制质量负责。
A. 建设单位
B. 监理单位
C. 设计单位
D. 施工单位
49. 民用建筑设计评选应围绕（ ），从规划控制、场地设计、建筑物设计、室内环境、建筑设备等方面展开。
A. 规划设计方针和要求
B. 建筑设计方针和要求
C. 土地设计方针和要求
D. 征收设计方针和要求
50. 工程量清单的十二位项目编码中，五至六位表示（ ）。
A. 专业工程码
B. 分类顺序码
C. 分部工程顺序码
D. 清单项目名称顺序码
51. 下列关于建设工程可调总价合同的说法中，正确的是（ ）。
A. 适合于工期在1年内的工程
B. 合同执行中承包方和发包方对风险进行分摊
C. 发包方承担了实物工程量的风险
D. 适用于工程内容和技术经济指标规定不很明确的项目
52. 编制最高投标限价的流程有①现行计量规范；②确定各项费用及税金；③编制工程量清单；④汇总形成招标控制价。正确的顺序为（ ）。
A. ①→②→③→④
B. ①→③→②→④
C. ②→①→③→④
D. ②→③→①→④
53. 下列关于赢得值法说法正确的是（ ）。
A. 已完工作预算投资（BCWP）=计划工作量×预算单价
B. 计划工作预算投资（BCWS）=已完成工作量×预算单价
C. 已完工作实际投资（ACWP）=已完成工作量×实际单价
D. 投资偏差（CV）=已完工作实际投资（ACWP）-已完工作预算投资（BCWP）
54. 下列承包人因工程变更提出的调整措施项目费的事项中，需采用承包人报价浮动率计算的是（ ）。
A. 安全文明施工费
B. 按单价计算的措施项目费
C. 按总价计算的措施项目费
D. 实施方案未提交发包人确认的措施项目费
55. 索赔费用的计算中，对发包人不利的计算方法是（ ）。
A. 修正的总费用法

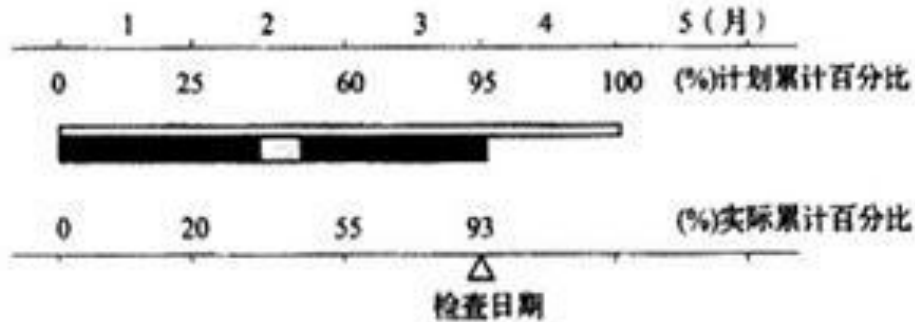
- B. 总费用法
C. 单价法
D. 实际费用法
56. 根据《建设工程工程量清单计价规范》，当实际工程量比招标工程量清单中的工程量增加 15%以上时，对综合单价进行调整的方法是（ ）。
- A. 增加后整体部分的工程量的综合单价调低
B. 增加后整体部分的工程量的综合单价调高
C. 超出约定部分的工程量的综合单价调低
D. 超出约定部分的工程量的综合单价调高
57. 横道计划作为控制建设工程进度的方法之一，其局限性是不能（ ）。
- A. 反映出建设工程实施过程中劳动力的需求量
B. 明确反映出各项工作之间错综复杂的相互关系
C. 反映出建设工程实施过程中材料的需求量
D. 直观地反映出建设工程的施工期限
58. 监理单位接受建设单位委托实施工程项目全过程监理时，需要（ ）。
- A. 编制设计和施工总进度计划
B. 审查设计单位和施工单位提交的进度计划
C. 编制单位工程施工进度计划
D. 编制详细的出图计划并控制其执行
59. 监理单位接受建设单位委托对工程项目实施全过程监理时，在设计准备阶段需要（ ）。
- A. 向施工单位提供有关工期的信息
B. 进行环境及施工现场条件的调查和分析
C. 审查工程项目建设总进度计划
D. 进行工程项目工期目标的论证和决策
60. 建设工程进度控制计划体系中，监理单位编制监理总进度计划的目的是（ ）。
- A. 使工程项目前期决策阶段各项工作的时间得到控制
B. 保证整个建设工程按期交付使用
C. 充分发挥投资效益，降低建设工程成本
D. 对建设工程进度控制总目标进行规划
61. 某分部工程有两个施工过程，分为 3 个施工段组织非节奏流水施工，各施工过程的流水节拍分别为 3 天、5 天、6 天和 4 天、4 天、5 天，则两个施工过程之间的流水步距是（ ）天。
- A. 3
B. 4
C. 5
D. 6
62. 组织流水施工时，划分施工段的最根本目的是（ ）。
- A. 提供工艺或组织间歇时间
B. 可增加更多的专业工作队
C. 满足施工工艺的要求
D. 组织流水施工
63. 考虑建设工程的施工特点、工艺流程、资源利用、平面或空间布置等要求，可采用不同的施工组织方式，其中有利于资源供应的施工组织方式是（ ）。
- A. 依次施工和平行施工

- B. 平行施工和流水施工
 - C. 搭接施工和平行施工
 - D. 依次施工和流水施工
64. 某分部工程有 3 个施工过程，各分为 4 个流水节拍相等的施工段，各施工过程的流水节拍分别为 6、4、4 天。如果组织加快的成倍节拍流水施工，则专业工作队数和流水施工工期分别为（ ）。
- A. 3 个和 20 天
 - B. 4 个和 25 天
 - C. 5 个和 24 天
 - D. 7 个和 20 天
65. 单代号搭接网络计划中，计算相邻两项工作之间的时间间隔，当 $EF_j > (ES_i + STF_{i,j})$ 时距时，（ ），可以断定工作 i 和工作 j 存在时间间隔 $LAG_{i,j}$ 。
- A. 搭接关系为 FTS
 - B. 搭接关系为 STS
 - C. 搭接关系为 FTF
 - D. 搭接关系为 STF
66. 时标网络计划的坐标体系不包括（ ）。
- A. 计算坐标体系
 - B. 工作日坐标体系
 - C. 日历坐标体系
 - D. 时间坐标体系
67. 有 A、B 两项连续工作其最早开始时间分别为 4 天和 10 天，持续时间分别为 4 天和 5 天，则 A 工作的自由时差是（ ）天。
- A. 2
 - B. 3
 - C. 4
 - D. 5
68. 某工程双代号网络计划如下图所示，其中工作 I 的最早开始时间是（ ）。



- A. 7
 - B. 12
 - C. 14
 - D. 16
69. 关于网络计划中工作实际进度偏差对后续工作及总工期影响的说法，正确的是（ ）。
- A. 实际进度偏差大于总时差时，必然影响后续工作和总工期
 - B. 实际进度偏差小于总时差而大于自由时差时，必然影响后续工作和总工期

- C. 实际进度偏差小于总时差和自由时差时，只影响总工期
 D. 实际进度偏差大于总时差时，只影响后续工作
70. 在某工程网络计划中，已知工作 M 没有自由时差，但总时差为 5 天，监理工程师检查实际进度时发现该工作的持续时间延长了 4 天，说明此时工作 M 的实际进度（ ）。
- A. 既不影响总工期，也不影响其后续工作的正常进行
 B. 不影响总工期，但将其紧后工作的开始时间推迟 4 天
 C. 将使总工期延长 4 天，但不影响其后续工作的正常进行
 D. 将其后续工作的开始时间推迟 4 天，并使总工期延长 1 天
71. 某工作的计划进度与实际进度情况如下图所示，下面选项中表述正确的是（ ）。



- A. 第 3 月内的实际进度滞后
 B. 3 月底检查时，进度正常
 C. 第 1 月内的实际进度正常
 D. 1 月底时，进度滞后
72. 在 S 曲线比较法中，当实际进展点落在计划 S 曲线左侧表示（ ）。
- A. 计划进度估计错误
 B. 实际进度比计划进度落后
 C. 实际进度与计划进度相同
 D. 实际进度比计划进度超前
73. 设计方案竞赛的主要目的是（ ）。
- A. 选定设计单位
 B. 获得理想的设计方案
 C. 降低设计费用
 D. 保证工程设计质量
74. 下列因素中，能影响建设工程设计进度的是（ ）。
- A. 选定设计单位
 B. 商签设计合同
 C. 设计各专业之间的协调配合
 D. 施工材料和机械设备的采购
75. 监理工程师控制物资供应进度活动的是（ ）。
- A. 决定物资供应分包方式及分包合同清单
 B. 审核物资供应合同
 C. 审查和签署物资供应情况分析报告
 D. 办理物资运输及进出口许可证等有关事宜
76. 建设工程物资需求计划的编制依据包括（ ）。
- A. 物资运输计划

- B. 物资采购计划
C. 物资的储备计划
D. 施工图纸、预算文件、工程合同、项目总进度计划
77. 下列缩短某些工作持续时间的方法中，属于调整施工进度计划组织措施的是（ ）。
A. 实行强有力的调度
B. 改善外部配合条件
C. 增加工作面 and 施工队伍
D. 采用更先进的施工机械
78. 编制初步施工总进度计划时，应尽量安排以（ ）的单位工程为主导的全工地性流水作业。
A. 工程技术复杂、工期长
B. 工程量大、工程技术相对简单
C. 工程造价大、工期长
D. 工程量大、工期长
79. 单位工程施工进度计划编制的依据不包括（ ）。
A. 施工总进度计划
B. 合同工期或定额工期
C. 分部工程施工方案
D. 气象资料
80. 建设工程施工进度控制工作流程图中，最后一项工作是（ ）。
A. 监督工程保修
B. 颁发移交证书
C. 工程竣工验收
D. 采取赶工措施
- ## 二、多选题
1. 下列选项中，能体现政府监督管理职能的有（ ）。
A. 对《建筑法》、《招标投标法》的修订
B. 落实行政领导的责任
C. 对资质等级和从业范围实施动态管理
D. 对建设工程的全过程、全方位实施有效管理
E. 对招投标活动依法监督
2. 机械机具设备对工程质量有重要的影响，机械机具设备包括（ ）。
A. 建筑材料
B. 构配件
C. 施工机具设备
D. 半成品
E. 各类测量仪器
3. 项目质量控制系统运行中，监理工作的主要手段有（ ）。
A. 编制监理规划和监理实施细则
B. 签发监理指令
C. 组织召开设计交底会议
D. 旁站与巡视
E. 平行检验与见证取样
4. 在 ISO 质量管理体系的质量管理原则中，下列属于“过程方法”包括的基本内容的有（ ）。

- A. 应用 PDCA 循环
- B. 过程策划
- C. 评估过程风险
- D. 重点管理能改进组织关键活动的各种因素
- E. 确保在组织范围内树立顾客意识
5. 下列关于地基土承载力试验说法中错误的是（ ）。
- A. 试验基坑宽度不应小于承压板宽度或直径的 2 倍
- B. 加荷分级不应少于 10 级
- C. 当承压板周围的土明显地侧向挤出时即可终止加载
- D. 沉降量与承压板宽度或直径之比大于或等于 0.06 时即可终止加载
- E. 同一土层参加统计的试验点不应少于 3 点
6. 工程质量会受到各种因素的影响，下列属于偶然性因素的有（ ）。
- A. 使用不同厂家生产的规格型号相同的材料
- B. 机械设备过度磨损
- C. 设计中的安全系数小，但在允许范围内
- D. 施工虽然按规程进行，但规程已更改
- E. 生产工人未遵守操作规程
7. 施工单位实施工程质量控制活动的质量记录资料有（ ）。
- A. 施工现场质量管理检查记录
- B. 施工图设计文件审查记录
- C. 施工过程作业活动质量记录
- D. 工程材料质量记录
- E. 工程有关合同文件评审记录
8. 质量记录资料应在工程施工或安装开始前，由（ ）根据建设单位的要求及工程竣工验收资料组卷归档的有关规定，研究列出各施工对象的质量资料清单。
- A. 施工单位
- B. 项目监理机构
- C. 质量监督部门
- D. 政府主管部门
- E. 质量检测部门
9. 在现场施工准备质量控制中，专业监理工程师应会同相关单位及人员对合同约定的进场设备进行开箱检查，检查其是否符合（ ）的要求。
- A. 建设单位
- B. 设计文件
- C. 订货合同
- D. 安装单位
- E. 相关规范
10. 总监理工程师应组织专业监理工程师审查施工单位报审的施工方案，施工方案审查应包括的基本内容有（ ）。
- A. 编审程序应符合相关规定
- B. 建设工程施工合同文件齐全
- C. 工程基础资料完整
- D. 工程质量保证措施应符合有关标准

- E. 建设工程项目文件已经批准
11. 对验收合格的隐蔽工程，专业监理工程师应签认（ ），准许进行下道工序施工。
- A. 隐蔽工程报审、报验表
 - B. 质量验收记录
 - C. 检验批验收记录
 - D. 施工记录
 - E. 试验记录
12. 在工程质量验收过程中，下列情况中应予以验收的有（ ）。
- A. 返工重做的检验批
 - B. 有资质的检测单位鉴定达到设计要求的检验批
 - C. 经原设计单位核算认可能满足结构安全和使用功能的检验批
 - D. 经论证，不影响结构安全和正常使用的建筑部位
 - E. 建设单位认可的检验批
13. 引起质量缺陷的成因错综复杂，常见的违反法律法规的因素包括（ ）。
- A. 边设计边施工
 - B. 无图施工
 - C. 无证施工
 - D. 越级施工
 - E. 技术交底不清
14. 工程质量事故的实况资料是找出质量事故原因和确定处理对策的基础，它主要来自（ ）。
- A. 施工单位的质量事故调查报告
 - B. 监理单位对事故成因的分析报告
 - C. 项目监理机构所掌握的质量事故相关资料
 - D. 工程质量事故调查组的事故分析会议记录
 - E. 有关的技术文件和档案
15. 设备的制造过程是形成设备实体并使之具备所需要的技术性能和使用价值的过程，下列（ ）属于设备制造前的质量控制。
- A. 熟悉图纸、合同，掌握相关的标准、规范
 - B. 明确设备制造过程的要求及质量标准
 - C. 审查设备制造的工艺方案
 - D. 对设备制造分包单位的审查
 - E. 加工作业条件的控制
16. 设备采购方案要根据（ ）的要求编制，使采购的设备符合设计文件要求。
- A. 建设项目的总体规划
 - B. 建设单位
 - C. 建设项目的进度
 - D. 施工组织方案
 - E. 相关设计文件
17. 投资控制的动态原理表达的含义有（ ）。
- A. 项目投入
 - B. 收集实际数据
 - C. 检查实际值与计划值有无偏差
 - D. 把投资目标的计划值与实际值进行比较

E. 提前预防偏差的出现

18. 下列费用中属于劳动保险和职工福利费的有（ ）。

- A. 夏季防暑降温费
- B. 上下班交通补贴
- C. 工作服费
- D. 高空津贴
- E. 流动施工津贴

19. 下列费用中，属于按照项目所在地省级人民政府有关规定缴纳的市政公用设施费的有（ ）。

- A. 市政公用设施建设配套费用
- B. 绿化工程补偿费用
- C. 专项评价费
- D. 可行性研究费
- E. 临时设施费

20. 按照造价形成划分的建筑安装工程费项目组成，分部分项工程费、措施项目费、其他项目费中，可以包含人工费、材料费、施工机具使用费以及（ ）。

- A. 企业管理费
- B. 利润
- C. 规费
- D. 税金
- E. 建筑安装工程一切险

21. 与传统的抵押贷款方式相比，项目融资的特点有（ ）。

- A. 有限追索
- B. 融资成本低
- C. 风险分担
- D. 非公司负债型融资
- E. 项目导向

22. 可行性研究阶段的投资估算应编制单项工程投资估算表，单项工程投资估算表纵向应分解到主要单位工程费，横向应分解到（ ）。

- A. 单项工程费
- B. 建筑工程费
- C. 设备购置费
- D. 安装工程费
- E. 单位工程费

23. 编制设备安装工程概算可采用的基本方法有（ ）。

- A. 类似工程预算法
- B. 扩大单价法
- C. 概算指标法
- D. 估算指标法
- E. 预算单价法

24. 关于建设工程中应用价值工程的说法，正确的有（ ）。

- A. 应用的目的是降低建造成本
- B. 既可应用于设计阶段，也可应用于施工阶段
- C. 要把应用的重点放在设计阶段

- D. 设计阶段应用价值工程的本质是对设计方案进行经济评价
- E. 原材料种类繁多和互换材料较多的产品应优先作为价值工程的对象
25. 根据现行计价规范，工程量清单适用的计价活动有（ ）。
A. 设计概算的编制
B. 招标控制价的编制
C. 投资限额的确定
D. 合同价款的约定
E. 竣工结算的办理
26. 工程量清单总说明包含的内容有（ ）。
A. 工程概况
B. 工程招标和专业工程发包范围
C. 工程量清单编制依据
D. 工程质量、材料等的特殊要求
E. 工程量清单的编制单位
27. 现场签证有多种情形，包括（ ）。
A. 发包人的口头指令，需要承包人将其提出，由发包人转换成书面签证
B. 发包人的书面通知如涉及工程实施，需要承包人就完成此通知需要的人工、材料、机械设备等内容向发包人提出，取得发包人的签证确认
C. 合同工程招标工程量清单中没有，但施工过程中出现的工程类别，需承包人及时向发包人提出签证确认，以便调整合同价款
D. 发包人未按合同提供场地造成承包人停工，承包人可以提出签证确认
E. 施工期间，材料价格由于市场变化而变化，承包人可提出签证确认
28. 施工合同履行期间，关于因不可抗力事件导致合同价款和工期调整的说法，正确的有（ ）。
A. 工程修复费用由承包人承担
B. 承包人的施工机械设备损坏由发包人承担
C. 工程本身的损坏由发包人承担
D. 发包人要求赶工的，赶工费用由发包人承担
E. 工程所需清理费用由发包人承担
29. 下列属于设计单位的计划系统的有（ ）。
A. 设计总进度计划
B. 设计作业进度计划
C. 阶段性设计进度计划
D. 设计准备阶段进度计划
E. 施工前准备阶段进度计划
30. 下列属于建设项目总进度目标论证的工作步骤的有（ ）。
A. 调查研究和收集资料
B. 项目结构分析
C. 协调各层进度计划的关系
D. 若所编制的总进度计划不符合项目的进度目标，则设法调整
E. 确定里程碑事件的计划进度目标
31. 根据工程项目的施工特点、工艺流程及平面或空间布置等要求，可采用不同的施工组织方式，其中依次施工方式的特点包括（ ）。
A. 没有充分利用工作面，工期长

- B. 如果按专业成立工作队，则各专业工作队不能连续作业
- C. 施工现场的组织管理比较复杂
- D. 单位时间内投入的劳动力、施工机具等资源较为均衡
- E. 有利于施工段的划分

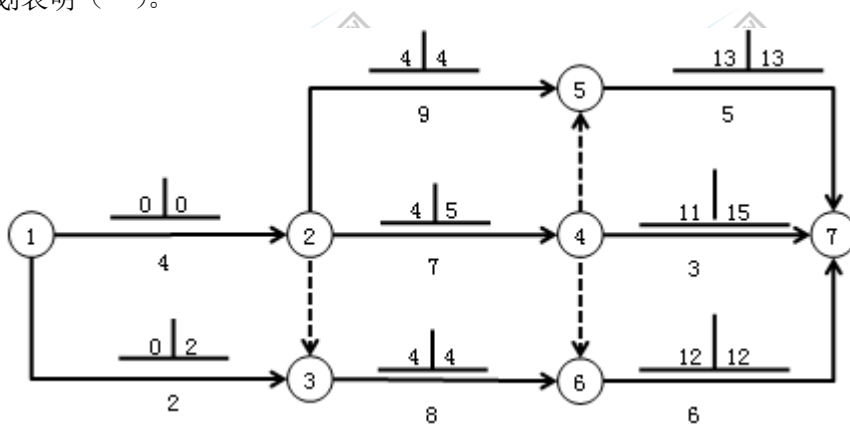
32. 建设工程组织固定节拍流水施工的特点包括（ ）。

- A. 所有施工过程在各个施工段上的流水节拍均相等
- B. 各专业工作队在各施工段上不能够连续作业
- C. 相邻施工过程的流水步距相等，且等于流水节拍
- D. 专业工作队数大于等于施工过程数
- E. 各施工段之间可以有空闲时间

33. 进度计划表也是建设工程进度计划的一种表达方式，包括（ ）。

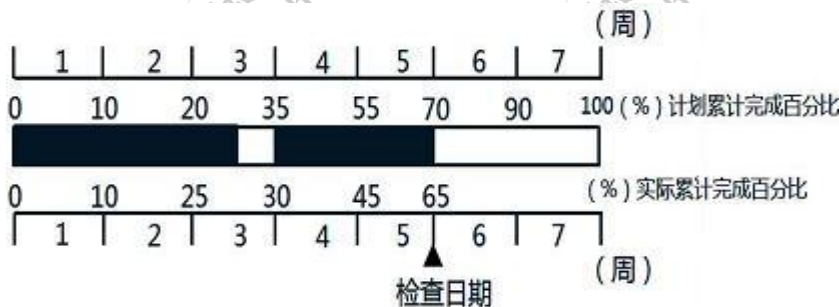
- A. 时间形象进度计划表
- B. 计算进度计划表
- C. 工作日形象进度计划表
- D. 日历进度计划表
- E. 时间进度计划表

34. 某工程双代号网络计划如下图所示，图中已标出每项工作的最早开始时间和最迟开始时间，该计划表明（ ）。



- A. 工作 1-3 的自由时差为 2
- B. 工作 2-5 为关键工作
- C. 工作 2-4 的自由时差为 1
- D. 工作 3-6 的总时差为零
- E. 工作 4-7 为关键工作

35. 某工作计划进度与实际进度如下所示，图中表明该工作（ ）。



- A. 在第 1 周内按计划正常进行
- B. 在第 2 周末拖欠 5% 的任务量

- C. 在第 3 周后半周末按计划进行
D. 第 5 周内实际进度拖后 5%
E. 截至检查日期实际进度拖后
36. 当出现的进度偏差影响到后续工作或总工期而需要采取进度调整措施时,应当首先确定可调整进度的范围, 主要指 ()。
- A. 紧前工作的限制条件
B. 自由时差允许的变化范围
C. 关键节点的限制条件
D. 后续工作的限制条件
E. 总工期允许的变化范围
37. 完成施工图设计之后, 应该进行的工作有 ()。
- A. 编制详细的设备采购计划, 并控制其执行
B. 编制进度控制措施, 并控制其执行
C. 编制施工组织计划, 并控制其执行
D. 编制质量控制措施, 并控制其执行
E. 编制详细的施工招标计划, 并控制其执行
38. 物资供应计划按其内容和用途, 主要有 ()。
- A. 物资需求计划
B. 建设单位采购供应
C. 申请与订货计划
D. 专门物资采购部门供应
E. 采购与加工计划
39. 某承包单位通过投标承接了一项大型建设项目的设计和施工任务, 在施工过程中, 该承包单位提出工程延期的条件允许的有 ()。
- A. 租赁的施工机械未按时到场
B. 发现地下文物
C. 业主未及时付款
D. 分包商返工
E. 业主造成的障碍
40. 施工总进度计划编制过程中, 确定各项单位工程开竣工时间和相互搭接关系应考虑的因素有 ()。
- A. 同一时间施工的项目不宜过多, 以免人力物力过于分散
B. 尽量提前建设可供工程施工使用的永久性工程, 以节省临时工程费用
C. 应注意季节对施工顺序的影响, 以保证工期和质量
D. 尽量提高单位工程施工的机械化程度, 以降低工程成本
E. 尽量做到劳动力、施工机械和主要材料的供应在工期内均衡

答案部分

一、单选题

1. 【正确答案】C

【答案解析】备案机关发现建设单位在竣工验收过程中有违反国家有关建设工程质量管理规定行为的, 应当在收讫竣工验收备案文件 15 日内, 责令停止使用, 重新组织竣工验收。参见教材 P9。

2. 【正确答案】C

【答案解析】建设单位应当自建设工程竣工验收合格之日起 15 日内, 将建设工程竣工验收报告和规

划、公安消防、环保等部门出具的认可文件或者准许使用文件报建设行政主管部门或者其他有关部门备案。参见教材 P7。

3. 【正确答案】C

【答案解析】耐久性，即寿命，是指工程在规定的条件下，满足规定功能要求使用的年限，也就是工程竣工后的合理使用寿命期。民用建筑主体结构耐用年限分为四级（15~30年，30~50年，50~100年，100年以上）。参见教材 P1。

4. 【正确答案】B

【答案解析】建设单位属于监控主体，工程质量控制按工程质量形成过程进行，建设单位的质量控制包括建设全过程各阶段。参见教材 P4。

5. 【正确答案】A

【答案解析】总监理工程师应检查监理规划与监理实施细则的质量控制措施是否落实、管理记录是否完整和符合规定要求等。参见教材 P34。

6. 【正确答案】D

【答案解析】监理单位组织编制质量管理体系文件时应遵循的原则有：符合性、确定性、相容性、可操作性、系统性、独立性。参见教材 P30。

7. 【正确答案】C

【答案解析】工程竣工预验收合格后，项目监理机构应编写工程质量评估报告，并经总监理工程师和工程监理单位技术负责人审核签字后报建设单位。参见教材 P45。

8. 【正确答案】B

【答案解析】关系管理，与相关方的关系影响着组织的绩效，为达到持续的成功，组织应管理与其有关各相关方的关系。参见教材 P24。

9. 【正确答案】B

【答案解析】排列图法是利用排列图寻找影响质量主次因素的一种有效方法。参见教材 P66。

10. 【正确答案】C

【答案解析】用随机抽样的方法抽取数据，一般要求数据在 50 个以上。参见教材 P71。

11. 【正确答案】A

【答案解析】质量特性的变化在质量标准允许范围内波动称之为正常波动，是由偶然因素引起的。参见教材 P58。

12. 【正确答案】B

【答案解析】当采用计数值标准型一次抽样检验方案实际抽检时，检验出的不合格品数 d ，当 $d > c$ ，判定为不合格批。当 $d \leq c$ ，则判定该批产品合格。参见教材 P62。

13. 【正确答案】C

【答案解析】项目总概算应控制在可行性研究报告估算投资额的 $\pm 10\%$ 以内。参见教材 P98。

14. 【正确答案】B

【答案解析】工程勘察管理服务是指工程监理单位根据建设单位的要求及相关法律法规的规定对于工程勘察活动的管理。参见教材 P94。

15. 【正确答案】B

【答案解析】安全防护包括：洞口防护、临边防护、有限空间防护、大模板作业防护、人工挖孔桩作业防护等均应符合规范要求。参见教材 P148。

16. 【正确答案】A

【答案解析】对需要返工处理或加固补强的质量事故，项目监理机构应要求施工单位报送质量事故

调查报告和经设计等相关单位认可的处理方案，并对质量事故的处理过程进行跟踪检查，对处理结果进行验收。项目监理机构应及时向建设单位提交质量事故书面报告，并将完整的质量事故处理记录整理归档。参见教材 P141。

17. 【正确答案】B

【答案解析】混凝土灌注桩采用 28d 试块强度或钻芯法进行强度检验，检验结果不小于设计值。参见教材 P127。

18. 【正确答案】C

【答案解析】专业监理工程师应检查、复核施工单位测量人员的资格证书和测量设备检定证书。参见教材 P113。

19. 【正确答案】B

【答案解析】审查合格后，则由总监理工程师签署审核意见，并报建设单位批准后，总监理工程师签发开工令。参见教材 P105。

20. 【正确答案】D

【答案解析】施工组织设计在实施过程中，施工单位如需做较大的变更，项目监理机构应按程序重新审查。参见教材 P110。

21. 【正确答案】B

【答案解析】分部工程质量验收应由总监理工程师组织施工单位项目负责人和项目技术负责人等进行验收。参见教材 P166。

22. 【正确答案】D

【答案解析】建筑与结构单位工程应审核的质量控制资料包括：（1）图纸会审记录、设计变更通知单、工程洽商记录；（2）工程定位测量、放线记录；（3）原材料出厂合格证书及进场检验、试验报告；（4）施工试验报告及见证检测报告；（5）隐蔽工程验收记录；（6）施工记录；（7）地基、基础、主体结构检验及抽样检测资料；（8）分项、分部工程质量验收记录；（9）工程质量事故调查处理资料；（10）新技术论证、备案及施工记录。选项 D 属于给排水与供暖单位工程应审核的质量控制资料。参见教材 P174。

23. 【正确答案】D

【答案解析】安装工程一般按一个设计系统或设备组别划分为一个检验批。参见教材 P156。

24. 【正确答案】B

【答案解析】分部工程的划分可按专业性质、工程部位确定。参见教材 P156。

25. 【正确答案】C

【答案解析】项目监理机构应掌握工程质量事故所造成缺陷的处理依据、程序和基本方法。参见教材 P191。

26. 【正确答案】C

【答案解析】质量事故的技术处理是否达到了预期目的，消除了工程质量不合格和工程质量缺陷，是否仍留有隐患，项目监理机构应通过组织检查和必要的鉴定，对此进行验收并予以最终确认。参见教材 P194。

27. 【正确答案】C

【答案解析】某些混凝土结构表面蜂窝、麻面，经调查分析可进行剔凿、抹灰等表面处理，一般不会影响使用和外观，此属于修补处理。参见教材 P194。

28. 【正确答案】A

【答案解析】工程质量事故根据工程质量事故造成的人员伤亡或直接经济损失，划分为 4 个等级。

参见教材 P190。

29. 【正确答案】A

【答案解析】选项 B 错误，建设单位直接采购的，项目监理机构要协助编制设备采购方案；选项 C 错误，监理单位负责审查安装单位编制的采购方案；选项 D 错误，市场采购方式主要用于标准设备的采购。参见教材 P197。

30. 【正确答案】A

【答案解析】由总包单位或安装单位采购的设备，采购前要向监理工程师提交设备采购方案，经其审查认可。参见教材 P197。

31. 【正确答案】A

【答案解析】对于特别重要设备，监理单位可以采取驻厂监造的方式。采取这种方式实施设备监造时，项目监理机构应成立相应的监造小组，编制监造规划，监造人员直接进驻设备制造厂的制造现场，实施设备制造全过程的质量监控。参见教材 P199。

32. 【正确答案】D

【答案解析】质量控制点的设置包括：（1）对设备制造质量有明显影响的特殊或关键工序处；（2）设置在设备的主要零件、关键部件、加工制造的薄弱环节及易产生质量缺陷的工艺过程上；（3）易产生质量缺陷的工艺过程。参见教材 P200。

33. 【正确答案】B

【答案解析】具备独立施工条件并能形成独立使用功能的建筑物或构筑物为一个单项工程。参见教材 P2。

34. 【正确答案】B

【答案解析】扩大初步设计阶段即技术设计阶段，在技术设计阶段，根据概算定额，形成修正总概算。参见教材 P2。

35. 【正确答案】A

【答案解析】选项 B、C 属于经济措施；选项 D 属于组织措施。参见教材 P6。

36. 【正确答案】D

【答案解析】该设备的增值税=（到岸价+关税）×增值税税率=200×6.2×（1+22%）×13%=196.66。参见教材 P29。

37. 【正确答案】A

【答案解析】实际利率=（1+10%/2）²-1=10.25%；第一年贷款利息=500/2×10.25%=25.63（万元）；第二年贷款利息=（500+25.63+200/2）×10.25%=64.13（万元），利息总额=25.63+64.13=89.76（万元）。参见教材 P36。

38. 【正确答案】D

【答案解析】根据 44 号文（费用项目组成）的规定，企业发生的投标费、保险费属于企业管理费中的其他（D）。参见教材 P16。

39. 【正确答案】B

【答案解析】检验试验费不包括新结构、新材料的试验费，对构件做破坏性试验及其他特殊要求检验试验的费用和建设单位委托检测机构进行检验的费用。参见教材 P15。

40. 【正确答案】D

【答案解析】材料单价=（材料原价+运杂费）×（1+运输损耗率）×（1+采购保管费率）=（2500+80）×（1+1%）×（1+2%）=2657.92（元）。参见教材 P19。

41. 【正确答案】D

【答案解析】资金使用成本主要包括支付给股东的各种股息和红利、向债权人支付的贷款利息以及支付给其他债权人的各种利息费用等。参见教材 P47。

42. 【正确答案】B

【答案解析】项目融资大致可分为五个阶段：投资决策分析、融资决策分析、融资结构设计、融资谈判和融资执行。参见教材 P51。

43. 【正确答案】B

【答案解析】项目资本金净利润率 = $600 / [(3000 + 1500) \times 50\%] = 26.67\%$ 。参见教材 P87。

44. 【正确答案】D

【答案解析】 $C_2 = C_1 (Q_2 / Q_1)^x \times f = 15000 \times (30 / 10)^{0.9} \times 1.2 = 48382$ （万元）。参见教材 P80。

45. 【正确答案】D

【答案解析】甲、乙、丙三家银行的计息周期都小于一年，则根据实际利率公式 $i = (1 + r/m)^n - 1$ 可知，甲乙丙的实际年利率都大于 7%。丁银行的实际利率与名义利率相等，为 7%，故选择丁。参见教材 P73~74。

46. 【正确答案】A

【答案解析】逐项审查法又称全面审查法，即按定额顺序或施工顺序，对各项工程细目逐项全面详细审查的一种方法。其优点是全面、细致，审查质量高、效果好。缺点是工作量大，时间较长。这种方法适合于一些工程量较小、工艺比较简单的工程。参见教材 P128。

47. 【正确答案】A

【答案解析】 $F = 2500 \times 0.30 = 750$ （元），该零部件成本需要降低 $\Delta C = C - F = 800 - 750 = 50$ （元）。参见教材 P110。

48. 【正确答案】C

【答案解析】设计概算由项目设计单位负责编制，并对其编制质量负责。参见教材 P114。

49. 【正确答案】B

【答案解析】民用建筑设计评选应围绕建筑设计方针和要求，从规划控制、场地设计、建筑物设计、室内环境、建筑设备等方面展开。参见教材 P99。

50. 【正确答案】C

【答案解析】项目编码是分部分项工程量清单项目名称的数字标识。在十二位数字中，一至二位为专业工程码，三至四位为附录分类顺序码，五至六位为分部工程顺序码，七、八、九位为分项工程项目名称顺序码，十至十二位为清单项目名称顺序码。参见教材 P133。

51. 【正确答案】B

【答案解析】可调总价合同与固定总价合同的不同之处在于，它对合同实施中的风险进行了分摊，发包方承担了通货膨胀的风险，而承包方承担合同实施中实物工程量、成本和工期因素等的其他风险。可调总价合同适用于工程内容和技术经济指标规定很明确的项目，由于合同中列有调值条款，所以工期在 1 年以上的工程项目较适于这种合同计价方式。参见教材 P149。

52. 【正确答案】B

【答案解析】编制最高投标限价的正确顺序为根据现行规范编制工程量清单，然后确定各项费用及税金，最后汇总形成招标控制价。参见教材 P141。

53. 【正确答案】C

【答案解析】已完工作预算投资 (BCWP) = 已完成工作量 × 预算单价；计划工作预算投资 (BCWS) = 计划工作量 × 预算单价；已完工作实际投资 (ACWP) = 已完成工作量 × 实际单价；投资偏差 (CV) = 已完工作预算投资 (BCWP) - 已完工作实际投资 (ACWP)。参见教材 P212。

54. 【正确答案】C

【答案解析】选项A错误，安全文明施工费按照实际发生变化的措施项目调整，不得浮动；选项B错误，采用单价计算的措施项目费按照实际发生变化的措施项目及已标价工程量清单项目的规定确定单价；选项C正确，按总价（或系数）计算的措施项目费，按照实际发生变化的措施项目调整，但应考虑承包人报价浮动因素；选项D错误，如果承包人未事先将拟实施的方案提交给发包人确认，则视为工程变更不引起措施项目费的调整或承包人放弃调整措施项目费的权利。参见教材P178。

55. 【正确答案】B

【答案解析】总费用法对发包人不利，因为实际发生的总费用中可能有承包人的施工组织不合理因素；承包人在投标报价时为竞争而压低报价，中标后通过索赔可以得到补偿。参见教材P188。

56. 【正确答案】C

【答案解析】当实际工程量增加15%以上时，超过部分的工程量的综合单价应予调低；减少15%以上时，减少后剩余部分的工程量的综合单价应予调高。参见教材P167。

57. 【正确答案】B

【答案解析】横道计划存在的缺点：（1）不能明确地反映出各项工作之间错综复杂的相互关系；（2）不能明确地反映出影响工期的关键工作和关键线路；（3）不能反映出工作所具有的机动时间；（4）不能反映工程费用与工期之间的关系。参见教材P13

58. 【正确答案】B

【答案解析】在设计阶段和施工阶段，监理工程师不仅要审查设计单位和施工单位提交的进度计划，更要编制监理进度计划，以确保进度控制目标的实现。参见教材P3

59. 【正确答案】B

【答案解析】监理工程师要在设计准备阶段向建设单位提供有关工期的信息，协助建设单位确定工期总目标，并进行环境及施工现场条件的调查和分析。参见教材P3。

60. 【正确答案】D

【答案解析】监理总进度计划的目的是对建设工程进度控制总目标进行规划，明确建设工程前期准备、设计、施工、动用前准备及项目动用等各个阶段的进度安排。参见教材P9。

61. 【正确答案】D

【答案解析】用错位相减取大差法计算，

3, 8, 14

—) 4, 8, 13

3, 4, 6, -13

在差数列中取最大值6，则流水步距为6天。参见教材P31。

62. 【正确答案】D

【答案解析】划分施工段的目的是为了组织流水施工。参见教材P24

63. 【正确答案】D

【答案解析】依次施工单位时间内投入的劳动力、施工机具、材料等资源量较少，有利于资源供应的组织；平行施工单位时间内投入的劳动力、施工机具、材料等资源量成倍地增加，不利于资源供应的组织；流水施工单位时间内投入的劳动力、施工机具、材料等资源量较为均衡，有利于资源供应的组织。参见教材P21。

64. 【正确答案】D

【答案解析】流水步距等于三个流水节拍的最大公约数，也就是2，每个施工过程的专业工作队数分别是： $6/2=3$ ， $4/2=2$ ， $4/2=2$ ，总共是 $3+2+2=7$ 个。流水工期= $(4+7-1) \times 2=20$ 天。参见教材P30。

65. 【正确答案】D

【答案解析】搭接关系为开始到结束(STF)时的时间间隔,如果在搭接网络计划中出现 $EF_j > (ES_i + STF_{i,j})$ 的情况时,就说明在工作 i 和工作 j 存在时间间隔 $LAG_{i,j}$ 。参见教材 P80

66. 【正确答案】D

【答案解析】时标网络计划的坐标体系包括计算坐标体系、工作日坐标体系、日历坐标体系三种。参见教材 P64

67. 【正确答案】A

【答案解析】对于有紧后工作的工作,其自由时差等于本工作之紧后工作最早开始时间减本工作最早完成时间所得之差的最小值。A 工作的自由时差 $= 10 - (4 + 4) = 2$ (天)。参见教材 P49。

68. 【正确答案】D

【答案解析】I 的最早开始时间 $= 8 (A) + 4 (E) + 4 (G) = 16$ 。参见教材 P51。

69. 【正确答案】A

【答案解析】如果工作的进度偏差大于该工作的总时差,则此进度偏差必将影响其后续工作和总工期。参见教材 P103。

70. 【正确答案】B

【答案解析】如果工作的进度偏差未超过该工作的总时差,则此进度偏差不影响总工期。如果工作的进度偏差大于该工作的自由时差,则此进度偏差将对后续工作产生影响。参见教材 P103。

71. 【正确答案】D

【答案解析】选项 A 错误,第 3 月内的计划完成 35%,实际完成 38%,因此第 3 月内的实际进度超前;选项 B 错误,3 月底检查时计划完成 95%,实际完成 93%,进度滞后;选项 C 错误,第 1 月内时计划完成 25%,实际完成 20%,因此实际进度滞后。参见教材 P94。

72. 【正确答案】D

【答案解析】如果工程实际进展点落在计划 S 曲线左侧,表明此刻实际进度比计划进度超前;如果落在右侧,则表明此时实际进度拖后。参见教材 P97。

73. 【正确答案】B

【答案解析】设计方案竞赛的主要目的是用来获得理想的设计方案,同时也有助于选择理想的设计单位,从而为以后的工程设计打下良好的基础。参见教材 P112。

74. 【正确答案】C

【答案解析】影响设计进度的因素主要有:(1)建设意图及要求改变的影响;(2)设计审批时间的影响;(3)设计各专业之间协调配合的影响;(4)工程变更的影响;(5)材料代用、设备选用失误的影响。参见教材 P113。

75. 【正确答案】C

【答案解析】选项 A,应该是提出物资供应分包方式及分包合同清单,并获得业主认可;选项 B,应该是审核物资供应计划;选项 D,应该是协助办理物资运输及进出口许可证等有关事宜。参见教材 P144。

76. 【正确答案】D

【答案解析】它的编制依据主要有:施工图纸、预算文件、工程合同、项目总进度计划和各分包工程提交的材料需求计划等。参见教材 P138。

77. 【正确答案】C

【答案解析】如果缩短某些工作的持续时间,可以采取的具体组织措施包括:(1)增加工作面,组织更多的施工队伍;(2)增加每天的施工时间(如采用三班制等);(3)增加劳动力和施工机械的数

量。选项 A、B 属于其他配套措施；选项 D 属于技术措施。参见教材 P132

78. 【正确答案】D

【答案解析】施工总进度计划应安排全工地性的流水作业。全工地性的流水作业安排应以工程量大、工期长的单位工程为主导，组织若干条流水线，并以此带动其他工程。参见教材 P125。

79. 【正确答案】C

【答案解析】单位工程施工进度计划编制的主要依据有：施工总进度计划；单位工程施工方案；合同工期或定额工期；施工定额；施工图和施工预算；施工现场条件；资源供应条件；气象资料等。参见教材 P126。

80. 【正确答案】A

【答案解析】建设工程施工进度控制工作流程图中最后一项工作是监督工程保修。参见教材 P119。

二、多选题

1. 【正确答案】ABCE

【答案解析】政府监督管理职能包括：（1）建立和完善工程质量管理法规；（2）建立和落实工程质量责任制；（3）建设活动主体资格的管理；（4）工程承发包管理；（5）工程建设程序管理；（6）工程质量监督管理。选项 D 为建设单位的主要责任。参见教材 P6。

2. 【正确答案】CE

【答案解析】机械设备可分为两类：一类是指组成工程实体及配套的工艺设备和各类机具；另一类是指施工过程中使用的各类机具设备。选项 A、B、D 属于工程材料，不属于机械设备。参见教材 P3。

3. 【正确答案】BDE

【答案解析】监理工作中的主要手段为：（1）监理指令；（2）旁站；（3）巡视；（4）平行检验和见证取样。参见教材 P45。

4. 【正确答案】ABCD

【答案解析】过程方法的基本内容包括：（1）应用 PDCA 循环；（2）过程策划；（3）明确管理的职责和权限；（4）配备过程所需资源；（5）重点管理能改进组织关键活动的各种因素；（6）评估过程风险以及对顾客、供方和其他相关方可能产生的影响和后果。选项 E 属于以顾客为关注焦点的基本内容。参见教材 P22。

5. 【正确答案】AB

【答案解析】（1）试验基坑宽度不应小于承压板宽度或直径的 3 倍；（2）加荷分级不应少于 8 级。最大加载量不应小于设计要求的两倍。（3）当出现下列情况之一时，即可终止加载：①承压板周围的土明显地侧向挤出；②沉降 S 急骤增大，荷载-沉降（P-S 曲线出现陡降段；③在某一荷载下，24h 内沉降速率不能达到稳定；④沉降量与承压板宽度或直径之比大于或等于 0.06。当满足上述三种情况之一时，其对应的前一级荷载定为极限荷载。（4）同一土层参加统计的试验点不应少于 3 点，当试验实测值的极差不超过其平均值的 30%时，取此平均值作为地基承载力特征值。参见教材 P87。

6. 【正确答案】AC

【答案解析】通常把人、机、料、法、环等因素的这类微小变化归为影响质量的偶然性原因、不可避免原因或正常原因。选项 B、D、E 属于系统性原因。参见教材 P58。

7. 【正确答案】ACD

【答案解析】质量记录资料包括：（1）施工现场质量管理检查记录资料；（2）工程材料质量记录；（3）施工过程作业活动质量记录资料。参见教材 P146。

8. 【正确答案】AB

【答案解析】质量记录资料应在工程施工或安装开始前，由项目监理机构和施工单位一起，根据建

设单位的要求及工程竣工验收资料组卷归档的有关规定，研究列出各施工对象的质量资料清单。参见教材 P146。

9. 【正确答案】BCE

【答案解析】对进场的设备，专业监理工程师应会同设备安装单位、供货单位等的有关人员进行开箱检验，检查其是否符合设计文件、合同文件和规范等所规定的厂家、型号、规格、数量、技术参数等，检查设备图纸、说明书、配件是否齐全。参见教材 P117。

10. 【正确答案】AD

【答案解析】施工方案审查应包括的基本内容：（1）编审程序应符合相关规定；（2）工程质量保证措施应符合有关标准。选项 BCE 属于施工方案审查的主要依据。参见教材 P112。

11. 【正确答案】AB

【答案解析】对验收合格的隐蔽工程，专业监理工程师应签认隐蔽工程报审、报验表及质量验收记录，准许进行下道工序施工。参见教材 P164。

12. 【正确答案】BCD

【答案解析】工程施工质量验收时不符合要求的处理：（1）经返工或返修的检验批，应重新进行验收。（2）经有资质的检测单位鉴定达到设计要求的检验批，应予以验收。（3）经有资质的检测单位鉴定达不到设计要求，但经原设计单位核算认可能满足结构安全和使用功能的检验批，可予以验收。

（4）经返修或加固处理的分项、分部工程，满足安全及使用功能要求时，可按技术处理方案和协商文件的要求予以验收。（5）经返修或加固处理仍不能满足安全或重要使用要求的分部工程及单位或子单位工程，严禁验收。（6）工程质量控制资料应齐全完整。参见教材 P180。

13. 【正确答案】CD

【答案解析】违反法律法规的行为：无证设计；无证施工；越级设计；越级施工；转包、挂靠；工程招投标中的不公平竞争；超常的低价中标；非法分包；擅自修改设计等。选项 AB 属于违背基本建设程序；选项 E 属于施工与管理不到位。参见教材 P187。

14. 【正确答案】AC

【答案解析】有关工程质量事故实况的资料主要来自于施工单位的质量事故调查报告和项目监理机构所掌握的质量事故相关资料。参见教材 P191。

15. 【正确答案】ABCD

【答案解析】设备制造前的质量控制包括：（1）熟悉图纸、合同，掌握相关的标准、规范和规程，明确质量要求；（2）明确设备制造过程的要求及质量标准；（3）审查设备制造的工艺方案；（4）对设备制造分包单位的审查；（5）对检验计划和检验要求的审查；（6）对生产人员上岗资格的检查；

（7）对用料的检查。选项 E 属于设备制造过程的质量控制。参见教材 P201。

16. 【正确答案】AE

【答案解析】设备采购方案要根据建设项目的总体计划和相关设计文件的要求编制，使采购的设备符合设计文件要求。参见教材 P197。

17. 【正确答案】ABCD

【答案解析】投资控制的动态原理表达的含义如下：（1）项目投入，即把人力、物力、财力投入到项目实施中；（2）在工程进展过程中，必定存在各种各样的干扰，如恶劣天气、设计出图不及时等；

（3）收集实际数据，即把项目进展情况进行评估；（4）把投资目标的计划值与实际值进行比较；（5）检查实际值与计划值有无偏差，如果没有偏差，则项目继续进展，继续投入人力、物力、财力等；

（6）如果有偏差，则需要分析产生偏差的原因，采取控制措施。选项 E 不是投资控制的动态原理表达的含义。参见教材 P3。

18. 【正确答案】AB

【答案解析】劳动保险和职工福利费是指由企业支付的职工退职金、按规定支付给离休干部的经费、集体福利费、夏季防暑降温、冬季取暖补贴、上下班交通补贴等。选项C属于劳动保护费；选项DE属于人工费的津贴补贴。参见教材P15。

19. 【正确答案】AB

【答案解析】市政公用设施费是指使用市政公用设施的工程项目，按照项目所在地省级人民政府有关规定缴纳的市政公用设施建设配套费用，以及绿化工程补偿费用。选项CDE属于与项目建设有关的其他费用。参见教材P34。

20. 【正确答案】AB

【答案解析】按照造价形成划分的建筑安装工程费项目组成，分部分项工程费、措施项目费、其他项目费包含人工费、材料费、施工机具使用费、企业管理费和利润。参见教材P17。

21. 【正确答案】ACDE

【答案解析】项目融资主要具有项目导向、有限追索、风险分担、非公司负债型融资、信用结构多样化、融资成本高、可利用税务优势的特点。参见教材P48。

22. 【正确答案】BCD

【答案解析】可行性研究阶段的投资估算应编制单项工程投资估算表，单项工程投资估算表纵向应分解到主要单位工程费，横向应分解到建筑工程费、设备购置费、安装工程费。参见教材P79。

23. 【正确答案】BCE

【答案解析】设备安装工程概算编制的基本方法有：预算单价法、扩大单价法、概算指标法。参见教材P118。

24. 【正确答案】BCE

【答案解析】选项A，根据价值工程的原理、特点与应用，价值工程的目的是提高价值，即在满足功能要求前提下，寻求寿命期成本最低的综合管理技术；选项D，价值工程活动更侧重在产品的研究、设计阶段早期介入，以寻求技术突破，取得最佳的综合效果。参见教材P105。

25. 【正确答案】BDE

【答案解析】工程量清单适用于建设工程发承包及实施阶段的计价活动，包括工程量清单的编制、招标控制价的编制、投标报价的编制、工程合同价款的约定、工程施工过程中计量与合同价款的支付、索赔与现场签证、竣工结算的办理和合同价款争议的解决以及工程造价鉴定等活动。参见教材P131~132。

26. 【正确答案】ABCD

【答案解析】总说明应按下列内容填写：（1）工程概况；（2）工程招标和专业工程发承包范围；（3）工程量清单编制依据；（4）工程质量、材料、施工等的特殊要求；（5）其他需要说明的问题。参见教材P137。

27. 【正确答案】ABD

【答案解析】签证一般包括：（1）发包人的口头指令，需要承包人将其提出，由发包人转换成书面签证；（2）发包人的书面通知如涉及工程实施，需要承包人就完成此通知需要的人工、材料、机械设备等内容向发包人提出，取得发包人的签证确认；（3）合同工程招标工程量清单中已有，但施工过程中发现与其不符，比如土方类别等，需承包人及时向发包人提出签证确认，以便调整合同价款；（4）由于发包人原因，未按合同约定提供场地、材料、设备或停水、停电等造成承包人停工，需承包人及时向发包人提出签证确认，以便计算索赔费用；（5）合同中约定的材料等价格由于市场发生变化，需承包人向发包人提出采购数量及单价，以取得发包人的签证确认。选项C应为“合同工程招标工

程量清单中已有”。选项 E，应该是“合同中约定的材料”。参见教材 P192。

28. 【正确答案】CDE

【答案解析】因不可抗力事件导致的人员伤亡、财产损失及其费用增加，双方应按照“各自损失，各自承担”的原则进行处理。选项 A，工程所需清理、修复费用，应由发包人承担；选项 B，承包人的施工机械设备损坏及停工损失，应由承包人承担。参见教材 P174。

29. 【正确答案】ABC

【答案解析】设计单位的计划系统包括设计总进度计划、阶段性设计进度计划、设计作业进度计划。参见教材 P10。

30. 【正确答案】ABCD

【答案解析】建设项目总进度目标论证的工作步骤如下：调查研究和收集资料；项目结构分析；进度计划系统的结构分析；项目的工作编码；编制各层进度计划；协调各层进度计划的关系，编制总进度计划；若所编制的总进度计划不符合项目的进度目标，则设法调整；若经过多次调整，进度目标无法实现，则报告项目决策者。选项 E 属于总进度纲要的主要内容。参见教材 P4。

31. 【正确答案】AB

【答案解析】选项 C 错误，依次施工的施工现场的组织、管理比较简单；选项 D 错误，依次施工时有时间间歇，劳动力及施工机具等资源无法均衡使用；选项 E 错误，施工段是流水施工的空间参数，与依次施工无关。参见教材 P21~22。

32. 【正确答案】AC

【答案解析】固定节拍流水施工的特点：所有施工过程在各个施工段上的流水节拍均相等；相邻施工过程的流水步距相等，且等于流水节拍；专业工作队数等于施工过程数；各个专业工作队在各施工段上能够连续作业，施工段之间没有空闲时间。参见教材 P27。

33. 【正确答案】CD

【答案解析】进度计划表也是建设工程进度计划的一种表达方式，包括工作日形象进度计划表和日历进度计划表。参见教材 P65。

34. 【正确答案】ABD

【答案解析】选项 C，工作 2-4 的自由时差为 $11-4-7=0$ ；选项 E，工作 4-7 为非关键工作。参见教材 P50。

35. 【正确答案】ACE

【答案解析】选项 B 错误，在第 2 周末超前 5% 的任务量；选项 D 错误，第 5 周内实际进度超前 5%。参见教材 P93。

36. 【正确答案】CDE

【答案解析】当出现的进度偏差影响到后续工作或总工期而需要采取进度调整措施时，应当首先确定可调整进度的范围，主要指关键节点、后续工作的限制条件以及总工期允许变化的范围。参见教材 P91。

37. 【正确答案】AE

【答案解析】完成施工图设计之后，应该编制详细的设备采购计划和详细的施工招标计划，并控制其执行。参见教材 P111。

38. 【正确答案】ACE

【答案解析】物资供应计划按其内容和用途分类，主要包括：物资需求计划、物资供应计划、物资储备计划、申请与订货计划、采购与加工计划和国外进口物资计划。参见教材 P138。

39. 【正确答案】BCE

【答案解析】由于以下原因导致工程拖期，承包单位有权提出延长工期的申请，监理工程师应按合同规定，批准工程延期时间：（1）监理工程师发出工程变更指令而导致工程量增加；（2）合同所涉及的任何可能造成工程延期的原因，如延期交图、工程暂停、对合格工程的剥离检查及不利的外界条件等；（3）异常恶劣的气候条件；（4）由业主造成的任何延误、干扰或障碍，如未及时提供施工场地、未及时付款等；（5）除承包单位自身以外的其他任何原因。参见教材 P133。

40. 【正确答案】ABCE

【答案解析】在确定各单位工程的开竣工时间和相互搭接关系中，应主要考虑：（1）同一时期施工的项目不宜过多，以避免人力、物力过于分散；（2）尽量做到均衡施工，以使劳动力、施工机械和主要材料的供应在整个工期范围内达到均衡；（3）尽量提前建设可供工程施工使用的永久性工程，以节省临时工程费用；（4）急需和关键的工程先施工，以保证工程项目如期交工。对于某些技术复杂、施工周期较长、施工困难较多的工程，亦应安排提前施工，以利于整个工程项目按期交付使用；（5）施工顺序必须与主要生产系统投入生产的先后次序相吻合。同时还要安排好配套工程的施工时间，以保证建成的工程能迅速投入生产或交付使用；（6）应注意季节对施工顺序的影响，使施工季节不导致工期拖延，不影响工程质量；（7）安排一部分附属工程或零星项目作为后备项目，用以调整主要项目的施工进度；（8）注意主要工种和主要施工机械能连续施工。参见教材 P125。